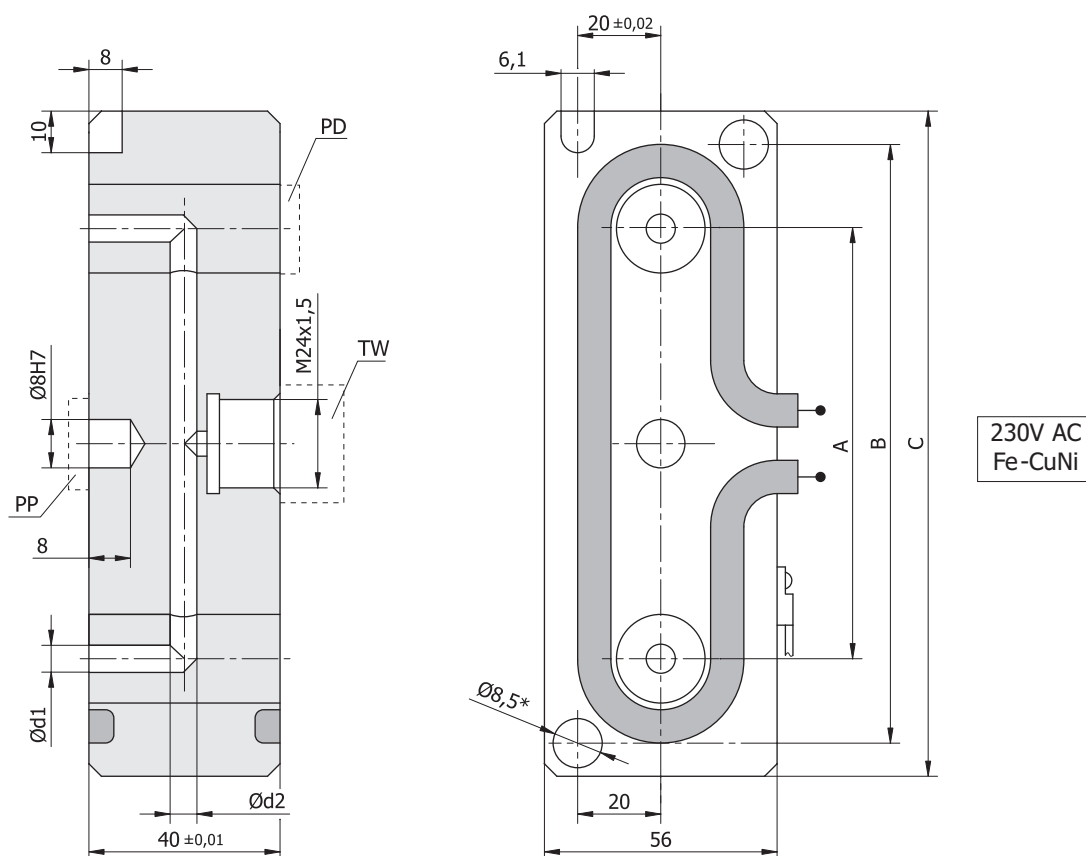


Rozdzielacze 2 punktowe i wielopunktowe typu RB



Typ rozdzielacza	A		B	C	Ø d1	Ø d2	P strefy	Ilość stref grzejnych
	min	max						
RB - 1	50	75	115	131	4 ÷ 13	6 ÷ 14	800	1
RB - 2	75	100	140	156			1000	1
RB - 3	100	125	165	181			1200	1
RB - 4	125	150	190	206			1400	1
RB - 5	150	175	215	231			1600	1
RB - 6	175	200	240	256			1800	1
RB - 7	200	250	290	306			2000	1
RB - 8	250	300	340	356			2200	1
RB - 9	300	350	390	406			2800	1
RB - 10	350	400	440	456			1500	2
RB - 11	400	450	490	506			1800	2
RB - 12	450	500	540	556			2000	2

Uwaga:

- Otwór Ø8,5* przechodzi w gwint M10 ułatwiający wyjęcie rozdzielacza z formy.
- Rozdzielacz RB może być wykonany również jako 4, 6 i 8 punktowy; każde kolejne „piętro kanałów” zwiększa jego grubość o 10 mm (uzgodnić z producentem).
- Średnice kanałów wewnątrz rozdzielacza Ød1 i Ød2 definiowane są dla wybranego typu dyszy.
- Podkładki dystansowe PD mają standardowo wysokość 12, a podkładki podporowe PP wysokość 14 (patrz str. 38).

Sposób zamawiania:

Typ rozdzielacza / Rozstaw punktów wtrysku / Wymiary tulei wlewowej (patrz str. 37)

Przykład: RB-8 / A=275 / TW