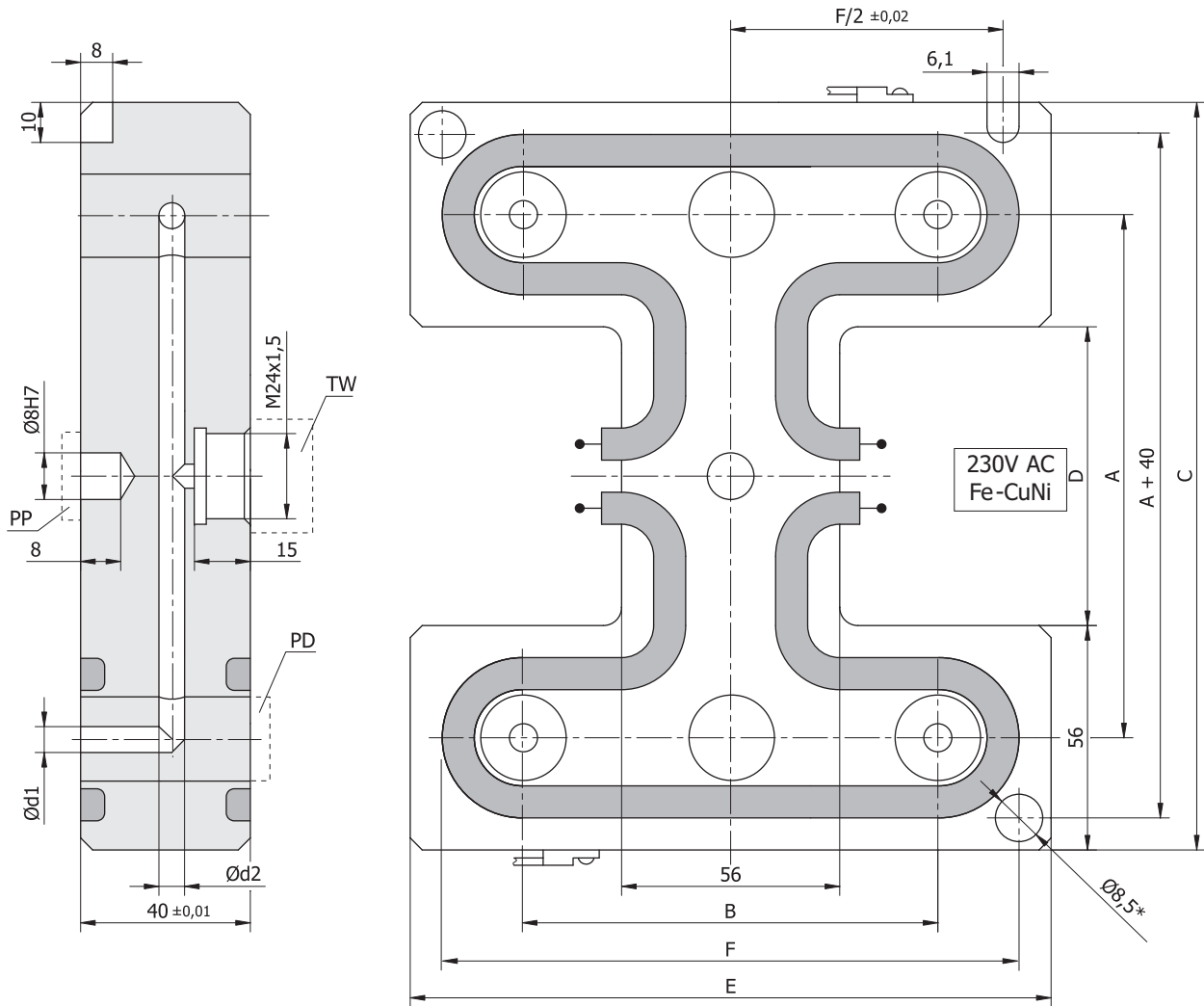


Rozdzielacze 4 punktowe typu RT



Typ rozdzielacza	A	B		C	D	E	F	Ø d1	Ø d2	P strefy	Ilość stref grzejących
		min	max								
RT - 1	100	50	100	156	44	156	140	4	6	2200	1
RT - 2	150	50	100	206	94	156	140	5,5		2800	1
RT - 3	200	50	100	256	144	156	140	7	8	1800	2
RT - 4	100	100	150	156	44	206	190	9	10	1500	2
RT - 5	150	100	150	206	94	206	190	11	12	2000	2
RT - 6	200	100	150	256	144	206	190	13	14	2800	2

Uwaga:

- Otwór Ø8,5* przechodzi w gwint M10 ułatwiający wyjęcie rozdzielacza z formy.
- Średnice kanałów wewnątrz rozdzielacza Ød1 i Ød2 definiowane są dla wybranego typu dyszy.
- Podkładki dystansowe PD mają standardowo wysokość 12 a podkładki podporowe PP wysokość 14 (patrz str. 34).

Sposób zamawiania:

Typ rozdzielacza / Rozstaw punktów wtrysku / Wymiary tulei wlewowej (patrz str. 34)

Przykład: RT-1 / B=75 / TW